

## Modulare Großküchengeräteserie 700XP Vollmodul-Gas- Glühsteingrill, Tischgerät

**Technisches Datenblatt**

 ARTIKEL # \_\_\_\_\_  
 MODELL # \_\_\_\_\_

NAME # \_\_\_\_\_

SIS # \_\_\_\_\_

AIA # \_\_\_\_\_


**371045 (E7GRGHLC00)**

 GAS-GLÜHSTEINGRILL  
 TISCHGERÄT 800 MM

### Kurzbeschreibung

**Artikel Nr.** \_\_\_\_\_

Gas-Lavasteingrill, 2 Heizzone, Tischgerät  
 mit 1,5 mm starker Deckplatte aus CrNiStahl 1.4301, Front-, Rücken- und  
 Seitenverkleidungen aus CrNiStahl 1.4301 mit Scotch-Brite Schliff  
 Tischgerät, Korpushöhe 250 mm  
 Anschlusswert Gas: Erdgas 20 mbar - 14,0 kW

### Hauptmerkmale

- Gerät zur Montage auf offene Unterbauten, Brückenkonsolen oder bodenfreie Systeme.
- Beheizung durch Edelstahl-Gasbrenner mit Flammenwächter.
- Brenner durch Edelstahl-Abschirmbleche gegen Verstopfen geschützt.
- Piezozündung und separate Regler für jedes Halbmodul.
- Gussroste auf 2 Ebenen arretierbar.
- Dreiseitiger, hoher Edelstahl-Spritzschutz, leicht abnehmbar zum Reinigen in einer Geschirrspülmaschine.
- Top configuration allows installation on ambient base only (not possible to install on refrigerated nor freezer base).
- Kochgitter aus hochbeständigem, emailliertem Gusseisen zur leichten Reinigung.
- [NOT TRANSLATED]
- Geeignet für die Installation auf der Arbeitsplatte.

### Konstruktion

- IPx4-Wasserschutz.
- Außenverkleidung aus Edelstahl mit Scotch Brite Schliff.
- Einteilige tiefgezogene 1,5 mm dicke Deckplatte aus Edelstahl.
- Gerät mit rechtwinkligen Seitenkanten für bündige Verbindung der Gerät nebeneinander ohne Ritzen und Schmutzecken.

### Serienmäßiges Zubehör

- 1 St. Schaber für Roste aus PNC 206422 Gusseisen

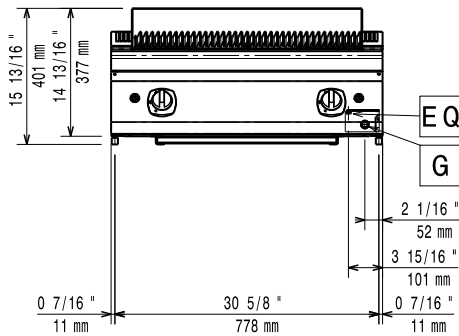
### Optionales Zubehör

- Verbindungs-/Dichtungsmittel PNC 206086
- Rückstromverhinderer, 150 mm PNC 206132   
Ø
- Adapterring für PNC 206133   
Abgaskondensator, 150 mm Ø
- Träger für Brückeninstallation, PNC 206137   
800 mm
- Träger für Brückeninstallation, PNC 206138   
1000 mm
- Träger für Brückeninstallation, PNC 206139   
1200 mm
- Träger für Brückeninstallation, PNC 206140   
1400 mm
- Träger für Brückeninstallation, PNC 206141   
1600 mm
- Abgaskondensator für PNC 206246   
Vollmodul, 150 mm Ø

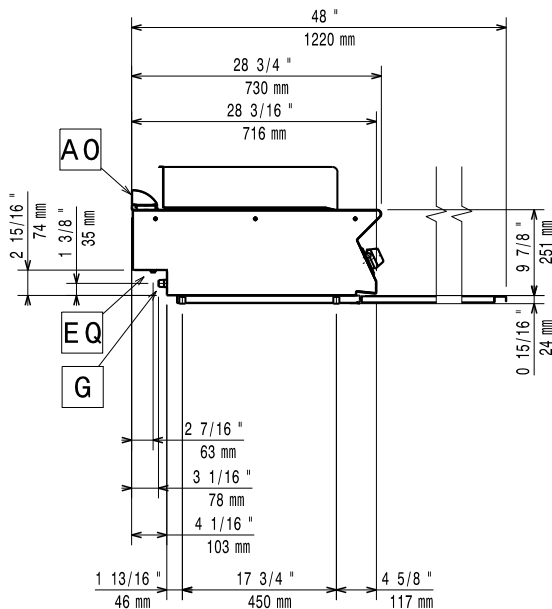
**Genehmigung:** \_\_\_\_\_

- Rückseitiger Abgaskamin, 800 mm PNC 206304
- Seitlicher Handlauf rechts/links  
Marine für XP700 PNC 206307
- RÜCKS. HANDLAUF 800 MM -  
MARINE PNC 206308
- Netzgitter für Abzugskanal, 400 mm PNC 206400   
(700XP/900)
- Roste aus rostfreiem Stahl mit PNC 206416   
Abtropfform 800mm 700XP
- Bausatz zur Höhenverstellung von PNC 206418   
Grillrosten
- Schaber für Grillgerät mit PNC 206421   
Ablaufrinnen - Tischgeräte
- - NOT TRANSLATED - PNC 206462
- Front-Handlauf, 600 mm PNC 216047
- Front-Handlauf, 1200 mm PNC 216049
- Front-Handlauf, 1600 mm PNC 216050
- Breiter Handlauf, Portionierbord,  
800 mm PNC 216186
- 2 Seitenblenden für Tischgeräte PNC 216277
- Druckregler für Gasgeräte PNC 927225

Front

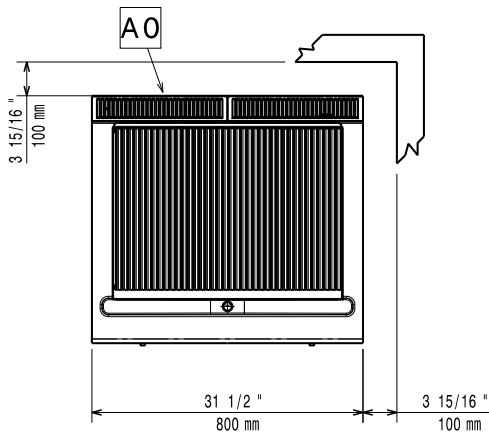


Seite



EQ = Equipotentialschraube  
 G = Gasanschluss

oben



## Gas

<b>Gasleistung:</b>	14 kW
<b>Standardgasart:</b>	Erdgas
<b>Gasart, Option:</b>	Flüssiggas, Erdgas, Stadtgas
<b>Gaszufuhr:</b>	3/4"

## Schlüsselinformation

Bei Aufstellung des Geräts auf oder neben ein temperaturempfindliches Möbel o. ä. muss ein Sicherheitsabstand von ca. 150 mm eingehalten oder eine Isoliervorrichtung installiert werden.

<b>Nettogewicht:</b>	64 kg
<b>Versandgewicht:</b>	79 kg
<b>Versandhöhe:</b>	520 mm
<b>Versandlänge:</b>	820 mm
<b>Versandtiefe:</b>	860 mm
<b>Versandvolumen:</b>	0.37 m <sup>3</sup>
<b>Zertifizierungsgruppe</b>	N7GG